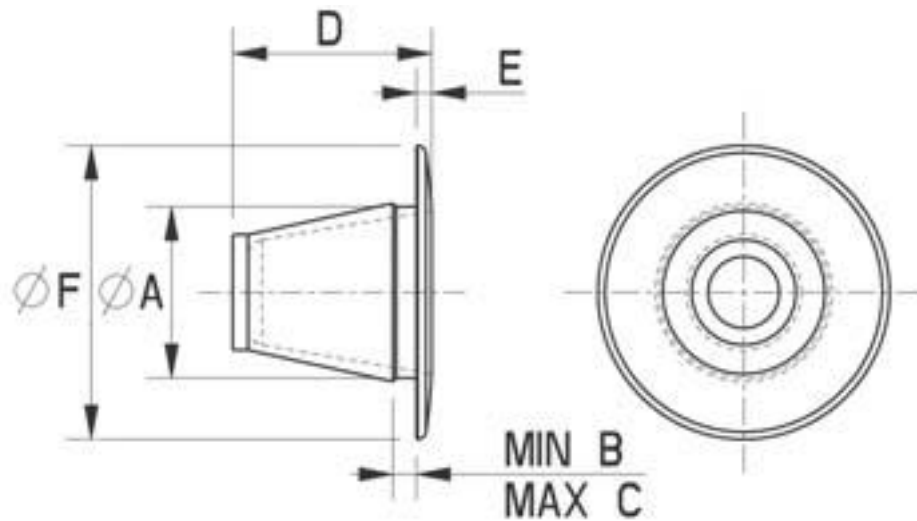


DINITROL PLASTIC PLUG

Art. 1713800 / 1713900 / 1714000



DINOL-No.	Description	A	B	C	D	E	F	Gramm
1713800	DINITROL PLASTIC PLUG 8MM	8	0.5	1.2	12	0.6	15	0.26
1713900	DINITROL PLASTIC PLUG 10MM	10	0.5	1.2	12	0.8	17	0.31
1714000	DINITROL PLASTIC PLUG 10MM/2MM (additional ca. 2mm centric drilled hole)	10	0.5	1.2	9.5	0.8	14.5	0.28

All specifications in mm with possible tolerances of ca. 1 %

Die in diesem Merkblatt gemachten Angaben sind das Ergebnis sorgfältiger Untersuchungen. Soweit sie sich auf die Anwendung beziehen, sind sie als Empfehlung zu betrachten, die dem Erfahrungsstand entsprechen. Wegen der Vielseitigkeit der Anwendungs- und Arbeitsweisen können wir jedoch eine Verbindlichkeit nicht übernehmen. Es wird daher ein vertragliches Rechtsverhältnis nicht begründet, und es entstehen aus eventuellen Kaufverträgen keine Nebenverpflichtungen.

All data and recommendations are the result of careful tests by our laboratories. They only can be considered as recommendation which correspond to the level of experience of today. The data are given in good faith. However, in view of the multiplicity of possible application and working methods we are not in a position to assume any responsibility or obligations deriving from the use of our products.

DINOL GmbH
 Pyrmonter Str. 76
 D-32676 Lügde
 Telefon:
 +49 (0) 52 81 / 9 82 98-0
 Telefax:
 +49 (0) 52 81 / 9 82 98-60
 E-Mail:
 service@dinol.com